

Lettino Nautilus



1

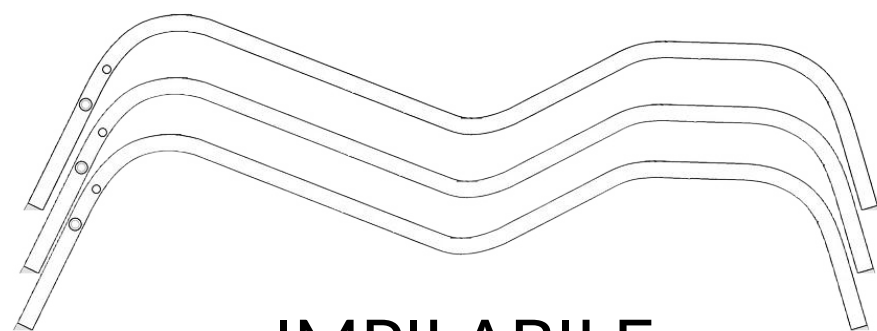
Struttura in alluminio primario verniciato a polveri di poliestere

2

Seduta realizzata con doghe in legno di faggio



3

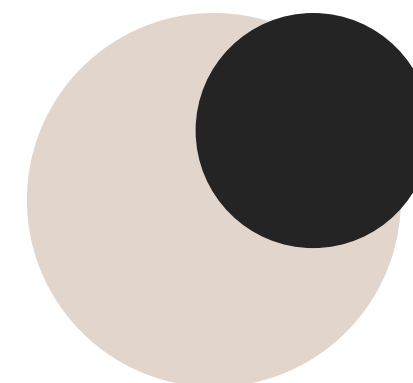
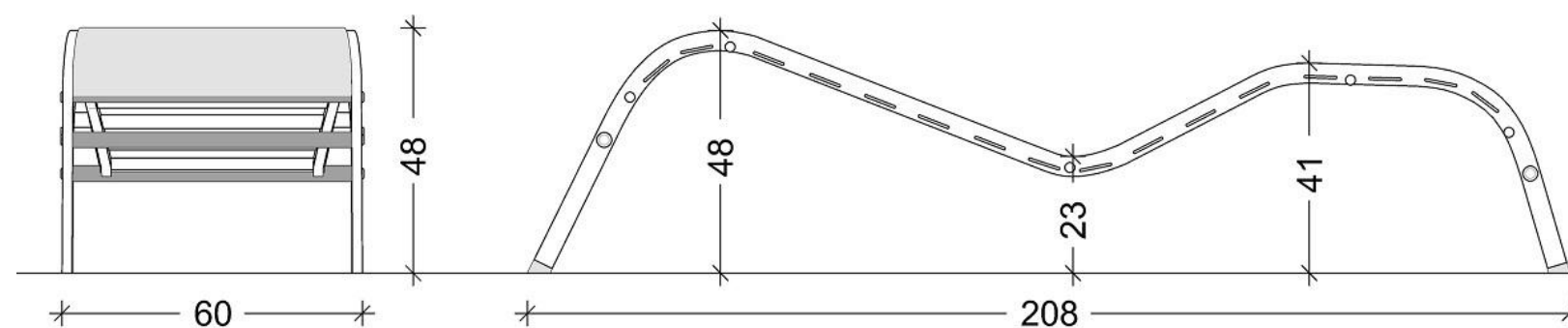
Materassino in gommapiuma con rivestimento sfoderabile in tessuto acrilico o ecopelle idrorepellente



IMPILABILE



	Lettino	Box da 1 pz.	Pallet da 10 pz.
	cm. 60 x 208 x 23	cm. 62 x 210 x 50	cm. 80 x 210 x 170
	kg. 10,6	kg. 12	kg. 116



www.lettinidaspiaggia.com