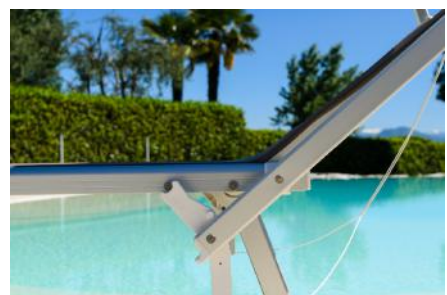


Lettino Austro



1

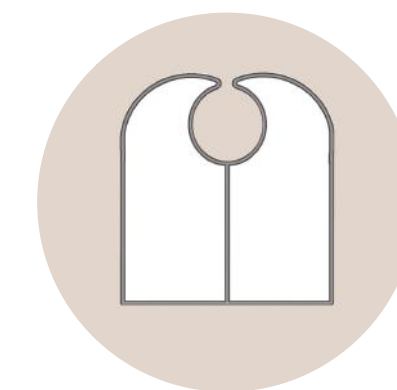
Struttura in alluminio primario, anodizzato argento satinato, profilo di seduta estruso con matrice esclusiva con aletta interna di rinforzo

2

Tessuto in poliestere ricoperto in pvc atossico, resistente ai raggi UV e all'usura, disponibile sia nella versione piena che traforata

3

Accessori e tappi in nylon e polipropilene, viteria in acciaio inox



Lettino aperto

cm. 61x 180 x 40

kg. 9,6

Lettino chiuso

cm. 74 x 156 x 14

kg. 9,6

Box da 2 pz.

cm. 75 x 157 x 26

kg. 20,5

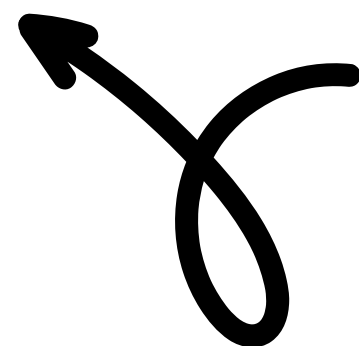
Pallet da 20 pz.

cm. 80x160x200

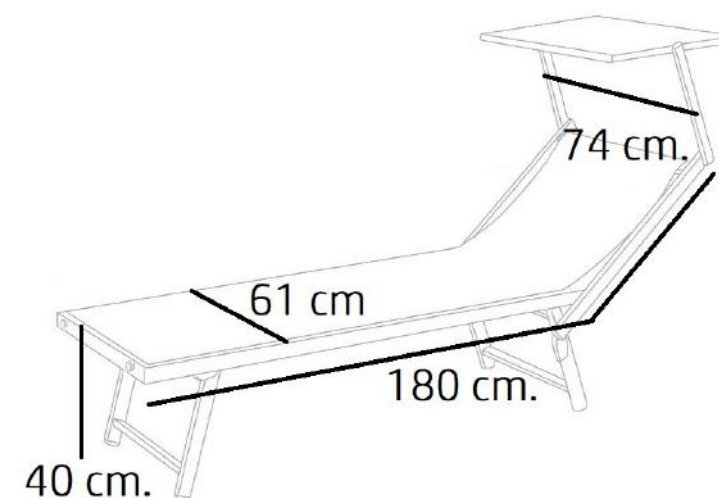
kg. 210



Dispositivo speciale che consente di sostituire in proprio il telo manualmente



lettini - sdraio - cabine
SOLARIUM



www.lettinidaspiaggia.com